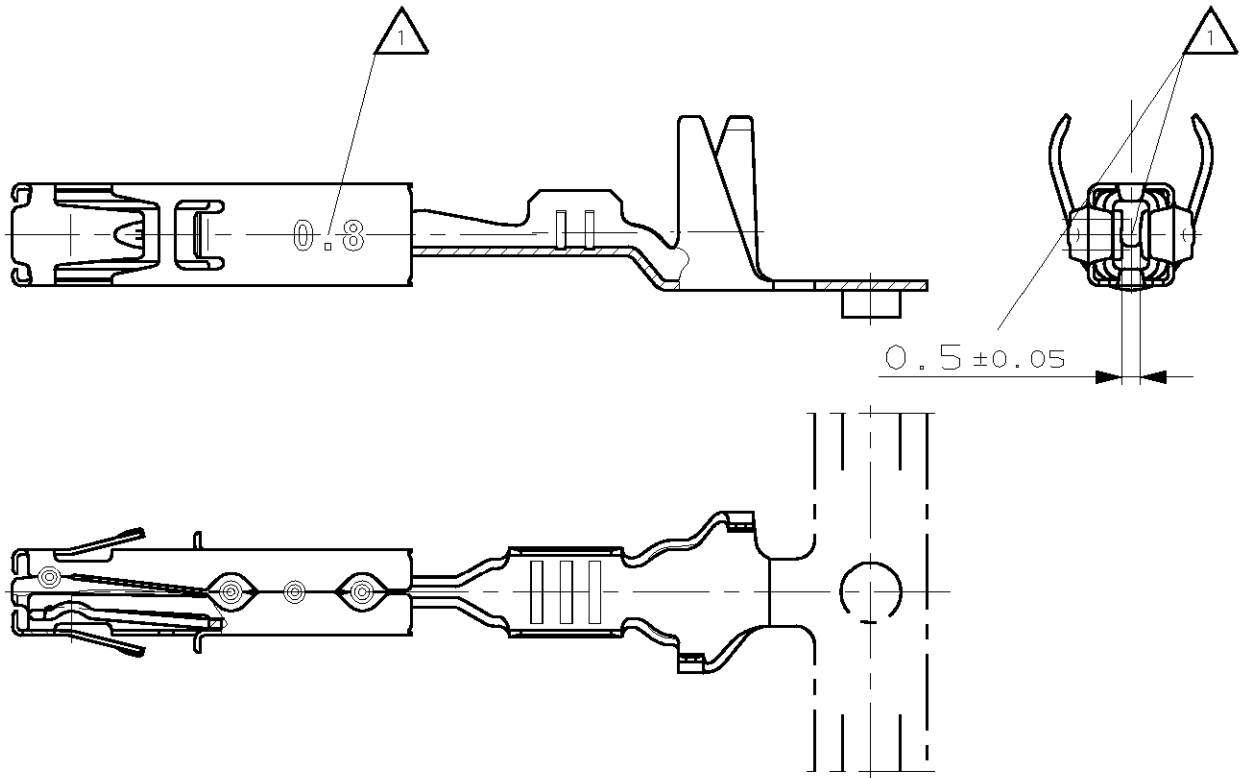


MATED WITH: PASSEND ZU:	LOC AI	DIST -	REVISIONS AENDERUNGEN DESCRIPTION BESCHREIBUNG			DATE	DWN	APVD
-	AI	-	P	LTR		27.06.01	-	BE
PROJEKT NR.: A98-52238			A	NEW DRAWING				



WIRE RANGE: 0,2...0,35mm²
 Drahtgrossenbereich: 0,2...0,35mm²

INSULATION RANGE: Ø2,6mm
 Isolationsbereich: Ø2,6mm

1 SIMILAR TO 1241378 BESIDE GAPSIZE AND SIGN FOR 0,8mm TAB
 REFER TO PRODUCT GROUP DRAWING 1241436
 FOR LATEST INFORMATION ON THE PART

1 Aehnlich 1241378 ausser Oeffnungsmass und
 Kennzeichnung fuer 0,8mm Flachstecker
 Auf die Produkt-Gruppenzeichnung 1241436
 fuer die aktuelle Information zum Teil wird hingewiesen

-	-	-	-	-	-	-
CUSTOMER PART NO	AMP PART NO	REV.	PCS.	MATERIAL	SURFACE COLOR	DESCRIPTION

DIMENSIONS: DIMENSIONEN: mm TOLERANCES UNLESS OTHERWISE SPECIFIED: ALLGEMEINTOLERANZEN n. ISO 2015 n. ISO 2768 - MH -E n. DIN 1690 - 140 0 PLC ± 1 PLC ± 2 PLC ± 3 PLC ± ANGLES/WINKEL ±-	DWN B. Egenolf	27-JUN-2001	MATERIAL		FINISH OBERFLAECHE/FARBE	-
	CHK -	-	AMP Tyco Electronics AMP GmbH D - 64625 Bensheim		NAME AMP MCP1.5K FLATTYPE RECEPT. FOR 0.8mm TAB AMP MCP1.5K Flachkontakt fuer 0,8mm Flachstecker	
	APVD -	-				
	PRODUCT SPEC PRODUKTSPEZ. -	APPLICATION SPEC VERARBEITUNGSSPEZ. -	SIZE A4	CAGE CODE 00779	DRAWING NO ZEICHNUNGS-NR. C-1534160	RESTRICTED TO NUR FUER -
WEIGHT GEWICHT -	CUSTOMER DRAWING /KUNDENZEICHNUNG			MASSSTAB 5:1	BLATT 1 OF VON 1	A

RELEASED FOR PUBLICATION
 FREI FUER VEROFFENTLICHUNG
 ,2001.
 ALL RIGHTS RESERVED.
 ALLE RECHTE VORBEHALTEN.
 BY TYCO
 THIS DRAWING IS UNPUBLISHED.
 VERTRAULICHE UNVEROFFENTLICHTE ZEICHNUNG.
 COPYRIGHT 2001

Mouser Electronics

Authorized Distributor

Click to View Pricing, Inventory, Delivery & Lifecycle Information:

[TE Connectivity:](#)

[1534160-1](#)