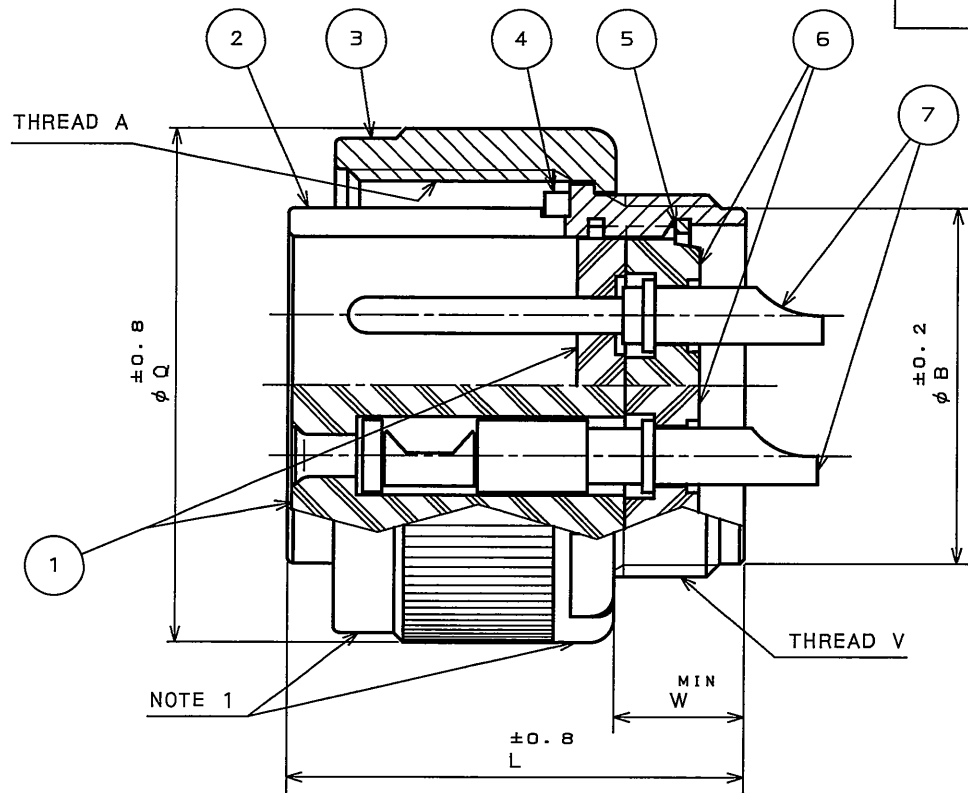
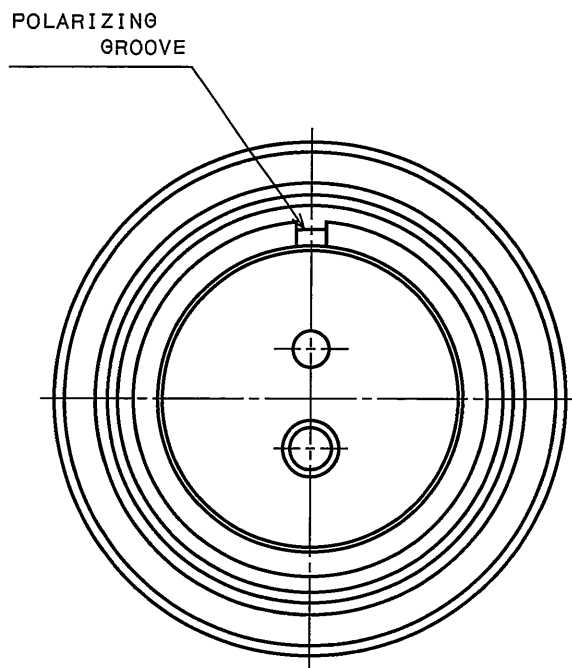


SJ105974
(DRAWING NO.)

| 版数 REV. | 年月日 DATE | DCN NO. | 変更内容 DESCRIPTION | 製図 DR. | 担当 CHK. | 査閲 APPD. | 承認 APPD. |
|---------|-------------|---------|------------------|--------|----------|-------------|------------|
| 2 | 22.May.2006 | 060183 | 注記変更 | | N.SASANO | E.Matsumoto | A. Onogawa |



DISIGNATION

命名法
JA06A-**-**-J1-**-R

シリーズ名 SERIES
06:プラグ
06:PLUG
A:防水構造
A:CLASS
シェルサイズ SHELL SIZE
インサート配列名 (NOTE 2)
CONTACT ARRANGEMENT
P:半田用ピンコンタクト
S:半田用ソケットコンタクト
P:PIN CONTACT
S:SOCKET CONTACT

SUFFIX 特殊記号
外殻色相 無し:OD色
(A72):黒色
SHELL COLOR
OMIT:OLIVEDRAB
(A72):BLACK
識別番号
MODIFICATION NUMBER
インサート回転位置:W、X、Y、Z
無し:標準位置
ALTERNATE INSERT POSITION
:W、X、Y、Z
OMIT:NORMAL

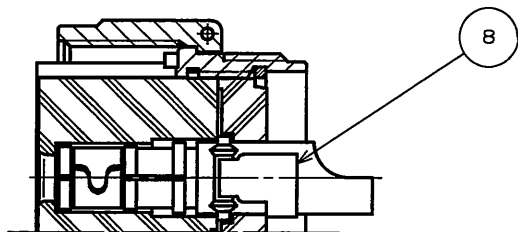
SPECIFICATION

仕様
DIELECTRIC WITHSTANDING VOLTAGE: SEE INDIVIDUAL DRAWINGS OF CONTACT ARRANGEMENT
INSULATION RESISTANCE: 5000MΩ MIN. (AT D. C500V)
WATERPROOF: A DEPTH OF 1m IN WATER FOR 24HOURS

耐電圧: インサート配列個別製品図参照
絶縁抵抗: 5000MΩ以上(D. C500V)
防水性: 水中1m 24時間 (コンジット接続状態にて)

A CASE OF THE INSERT FOR #4-CONTACT (SCALE 1:1)
(THIS DRAWING SHOWS A CASE OF SOCKET INSERT.)

#4コンタクト用インサートの場合
(図例はソケットコンタクトの場合を示す)



NOTE 1. COMPANY LOGO "JAE" AND PART NUMBER APPEAR IN THE AREA SHOWN. HOWEVER, THE SUFFIX "-R" SHALL NOT BE MARKED.
NOTE 2. AS THE CONTACT ARRANGEMENT, SEE INDIVIDUAL DRAWINGS OF CONTACT ARRANGEMENT. (THEY ARE THE SAME AS THOSE FOR MS-A/B.)

- 図示の位置に社名及び品名を表示する。但し、品名末尾の"-R"は表示しない。
- インサート配列は個別製品図面を参照のこと。(SJ100900参照)

| SHELL SIZE | THREAD A | φB±0.2 | L±0.8 | φQ±0.8 | THREAD V | W MIN. |
|------------|-----------------|--------|-------|--------|-----------------|--------|
| 10sL | 5/8-24UNEF-2B | 12.5 | 23.6 | 22 | 9/16-24UNEF-2A | 6 |
| 14 | 7/8-20UNEF-2B | 17 | 24.2 | 28.7 | 3/4-20UNEF-2A | 6.7 |
| 18 | 1 1/8-18UNEF-2B | 23.5 | 30.4 | 34.1 | 1-20UNEF-2A | 7.4 |
| 20 | 1 1/4-18UNEF-2B | 26.9 | 31.5 | 37.3 | 1 1/8-18UNEF-2A | 8.4 |
| 22 | 1 3/8-18UNEF-2B | 29.6 | 31.5 | 40.5 | 1 1/4-18UNEF-2A | 8.4 |
| 24 | 1 1/2-18UNEF-2B | 32.8 | 35 | 43.7 | 1 3/8-18UNEF-2A | 11 |
| 28 | 1 3/4-18UNS-2B | 39.3 | 35 | 50 | 1 5/8-18UNEF-2A | 10.5 |
| 32 | 2-18UNS-2B | 45.4 | 35.8 | 56.4 | 1 7/8-16UN-2A | 11 |

| 符号 NO. | 名称 DESCRIPTION | 個数 QTY. | 材料 MATERIAL | 仕上 FINISH | 備考 REMARKS |
|--------|-----------------|---------|------------------|----------------|---------------------------------------|
| 8 | CLIP | - | COPPER ALLOY | SILVER PLATING | USED ONLY FOR #4-CONTACT |
| 7 | CONTACT | - | COPPER ALLOY | SILVER PLATING | |
| 6 | REAR INSULATOR | 1 | SYNTHETIC RESIN | NONE | |
| 5 | RETAINING RING | 1 | COPPER ALLOY | ZINC PLATING | COLOR:BLACK SYSTEM INTERFERENCE COLOR |
| 4 | GASKET | 1 | SYNTHETIC RUBBER | NONE | |
| 3 | COUPLING NUT | 1 | ALUMINUM ALLOY | ZINC PLATING | COLOR:BLACK SYSTEM INTERFERENCE COLOR |
| 2 | BARREL | 1 | ALUMINUM ALLOY | ZINC PLATING | COLOR:BLACK SYSTEM INTERFERENCE COLOR |
| 1 | FRONT INSULATOR | 1 | SYNTHETIC RESIN | NONE | |

仕様書 (SPECIFICATION) JA06S-1027 A030067
第1版 (ORIGINAL DATE) 16.Dec.2005
製図 DR. M.ABE
担当 CHK. M.NITTA
査閲 APPD. E.MATSUMOTO
承認 APPD. A.ONOGAWA

公差 (GENERAL TOLERANCE)
寸法 (DIMENSION) 角度 (ANGLES)
±0.8 ° ±
× ±0.4 ° × ±
×× ±0.1 ° ×× ±
××× ±

尺度 (SCALE) シリーズ (SERIES) JA
名称 (TITLE) JA06A-**-**-J1-**-R
質量 (MASS)

日本航空電子工業株式会社
JAPAN AVIATION ELECTRONICS INDUSTRY, LTD.
図面番号 (DRAWING NO.) SJ105974
版数 (REV.) 2

DOF-0-212F(05.08)



Mouser Electronics

Authorized Distributor

Click to View Pricing, Inventory, Delivery & Lifecycle Information:

JAE Electronics:

[JA06A-22-14S-J1-R](#) [JA06A-10SL-3S-J1-R](#) [JA06A-20-29S-J1-EB-RK](#) [JA06A-22-22S-J1-EB-RK](#) [JA06A-18-10S-J1-EB-RK](#) [JA06A-20-29SW-J1-EB-RK](#) [JA06A-20-29P-J1-EB-RK](#) [JA06A-20-15S-J1-R](#) [JA06A-22-23S-J1-R](#) [JA06A-32-17S-J1-R](#)